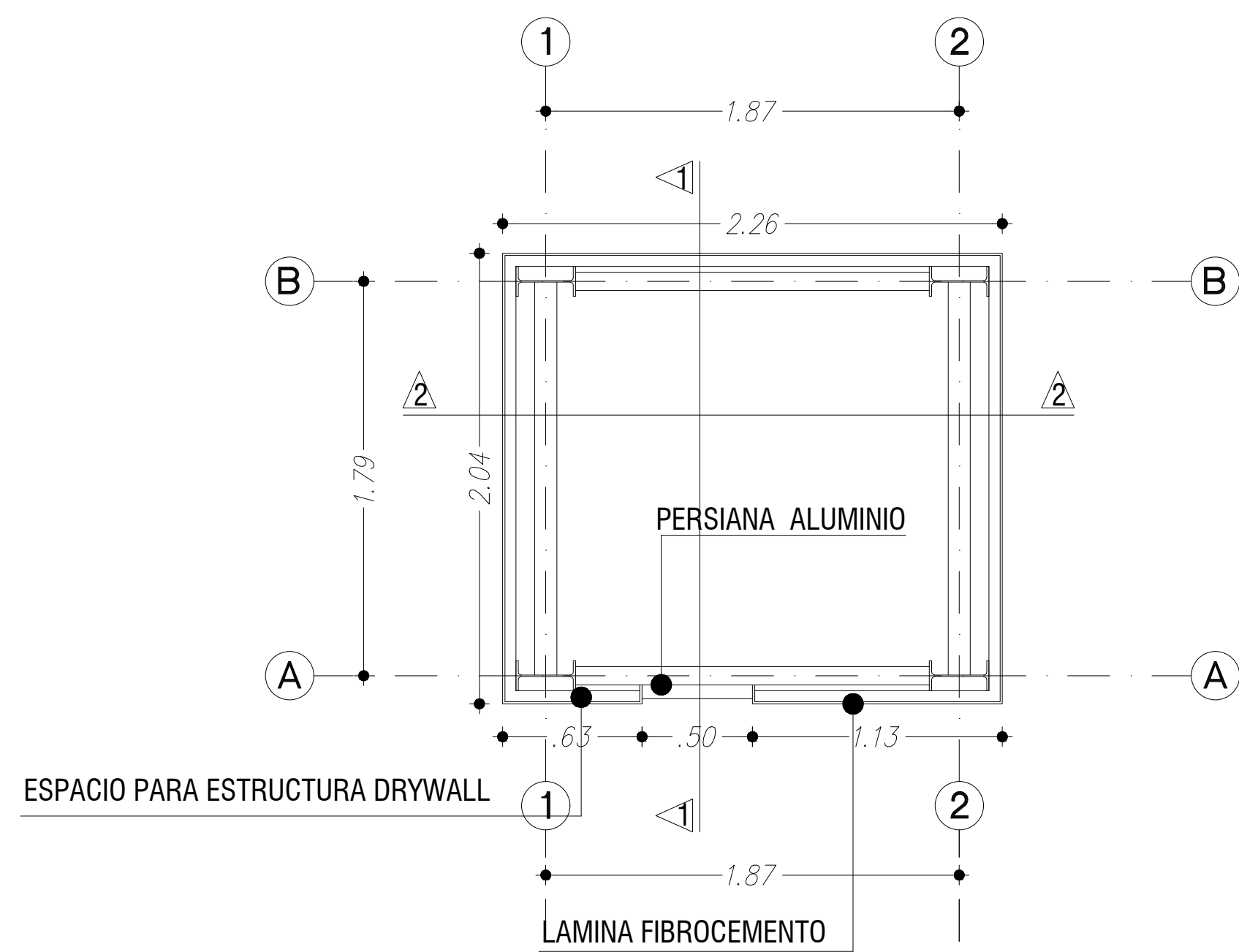
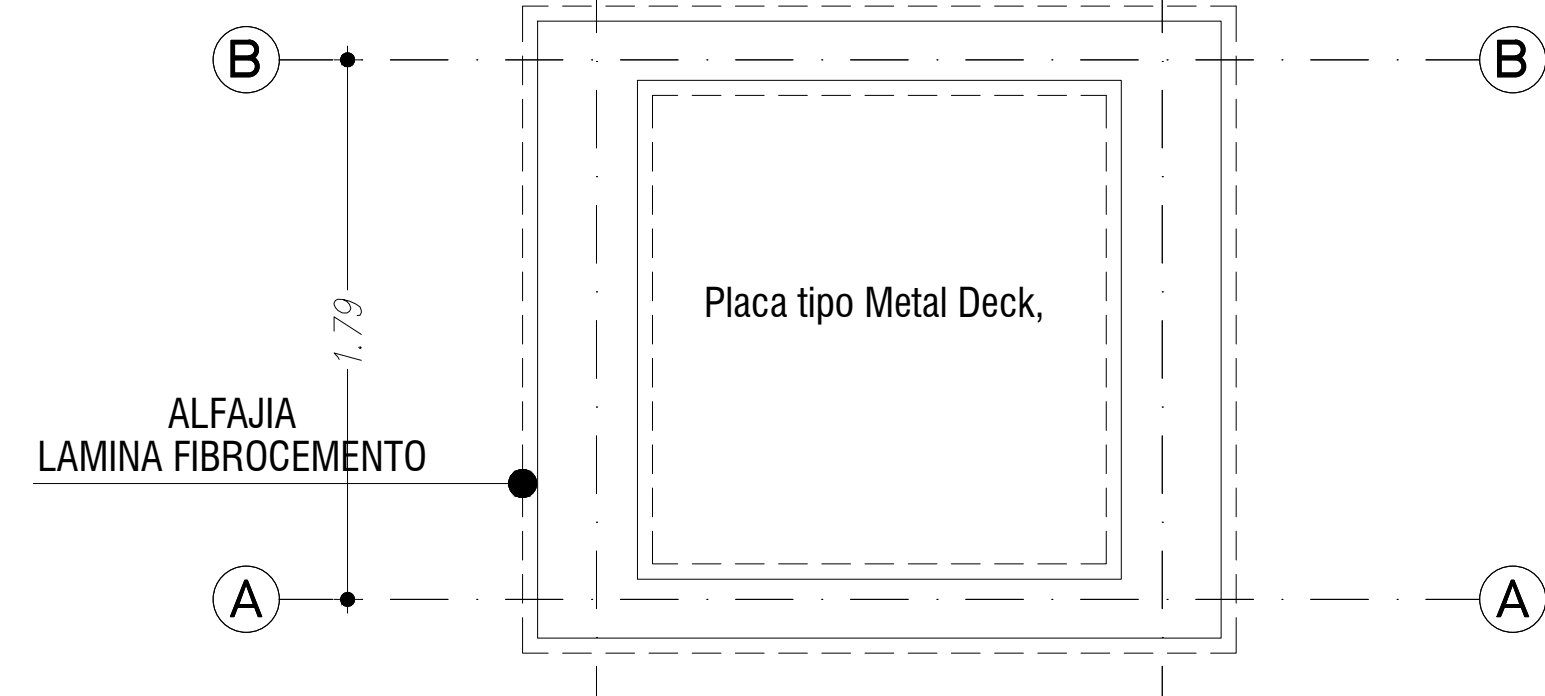


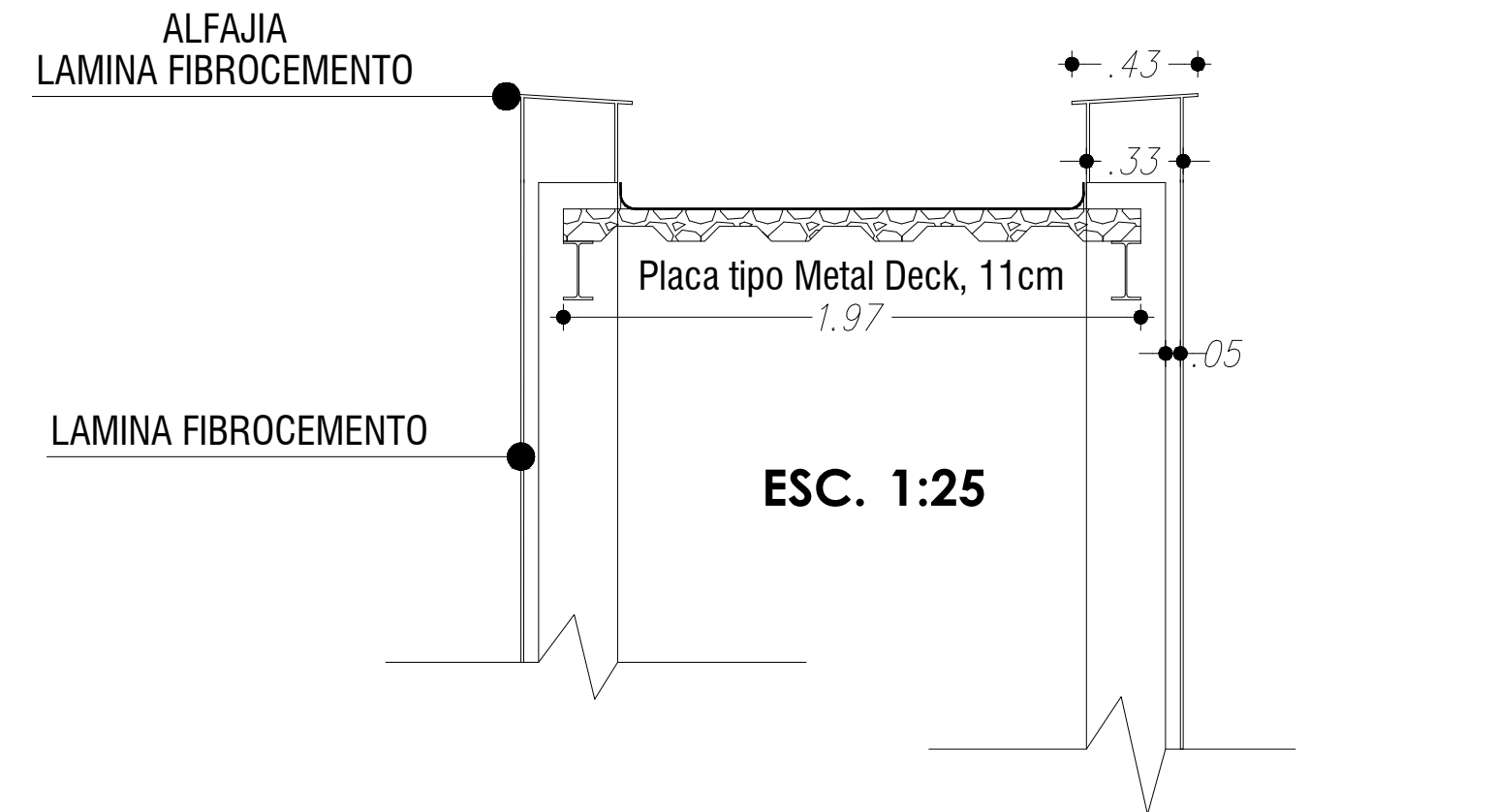
ESC. 1:25



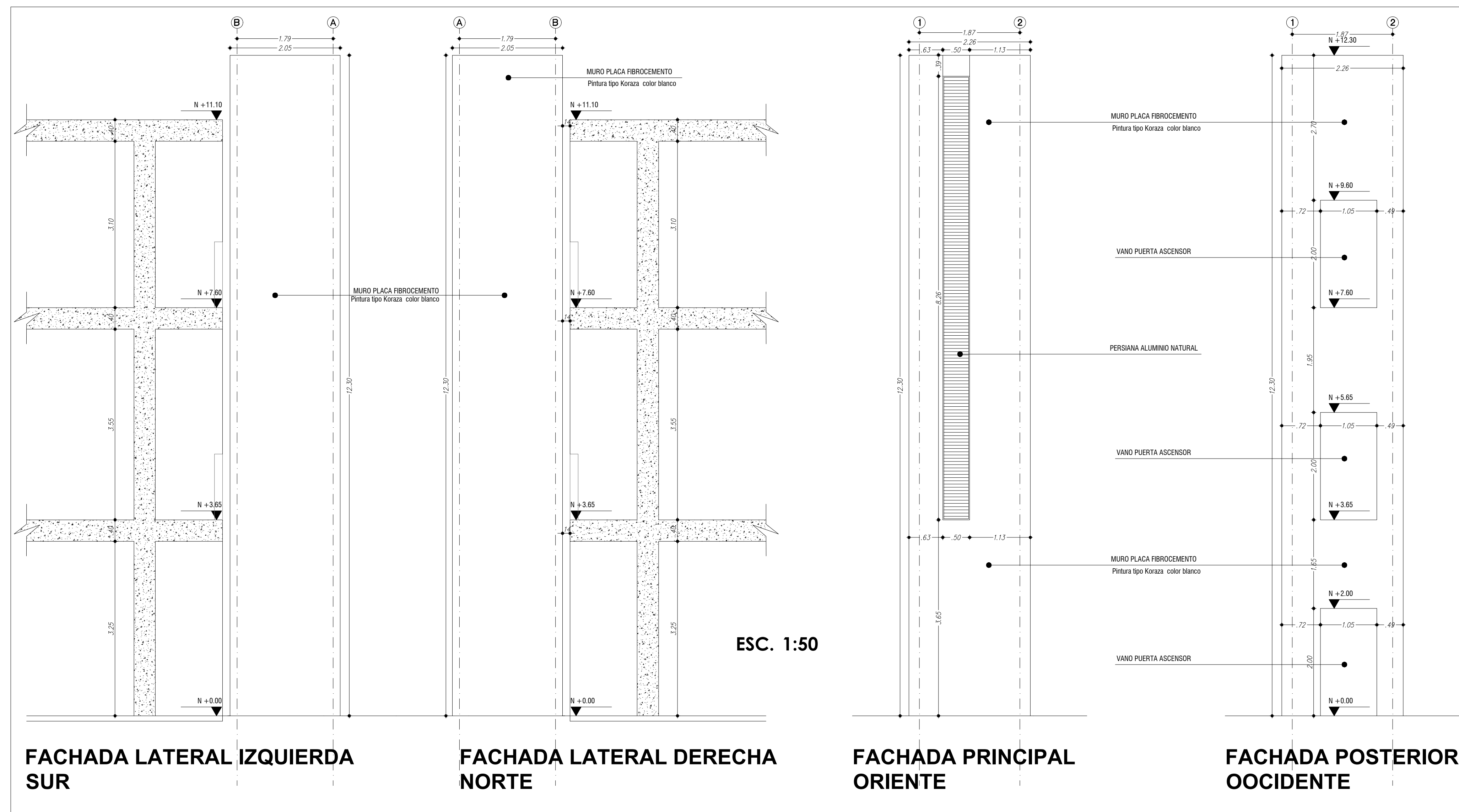
ESC. 1:25



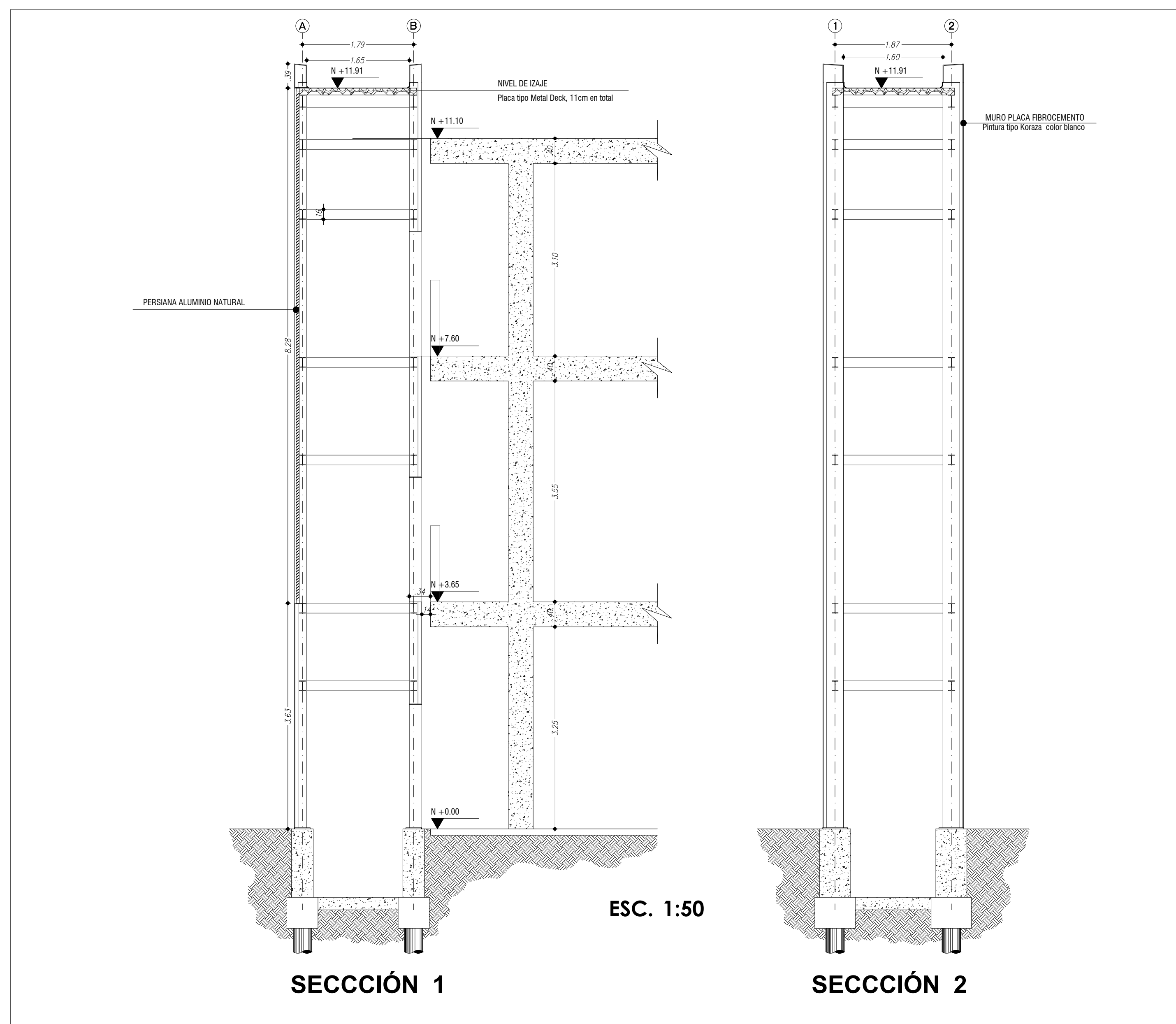
ESC. 1:25



ESC. 1:25



ESC. 1:50



ESC. 1:50

AREA 5.3 M2

PROYECTO

OBRAS PRIORITARIAS
EDIFICIO CIENCIAS
AMBIENTALES

DISEÑO

JUAN MANUEL RODRÍGUEZ A.
Arquitecto
Mat.Prof. No. A66133322007-10019925 Rda.

CONTIENE

ASCENSOR
DISCAPACITADOS

DIBUJO:

JUAN MANUEL RODRÍGUEZ A.
Arquitecto
Mat.Prof. No. A66133322007-10019925 Rda.

REPRESENTANTE LEGAL UTP:

OBSERVACIONES

FECHA
AGOSTO 2017

ARCHIVO

ESCALA

PLANO No.

INDICADA

2/2